



DeVilbiss® FLG™

Pistolet à peinture d'usage général

Pistolet à peinture d'usage général pour une grande diversité de peintures et revêtements de réparation

Le *DeVilbiss* FLG est une solution de pistolet à peinture d'usage général au meilleur coût à utiliser avec une grande diversité de peintures et revêtements de réparation.

Il convient pour la plupart des travaux de peinture au pistolet courants dans l'atelier de réparation, ainsi que pour les projets des bricoleurs expérimentés.

Ce pistolet polyvalent est disponible en configuration à alimentation par gravité et par aspiration pour les applications par lot, avec une option d'alimentation sous pression pour les projets de plus grande surface exigeant une couverture rapide sans l'indisponibilité supplémentaire de remplissage des petits réservoirs.

CARACTÉRISTIQUES ET AVANTAGES

- Commande complète de la forme du jet, du débit de produit et de la pression d'entrée d'air pour une application régulière
- Forme de la poignée du pistolet ergonomique pour optimiser l'équilibre, la prise en main et le confort
- Souplesse d'action de la gâchette avec une force de traction exceptionnellement légère pour réduire la fatigue pendant l'utilisation à long terme
- Technologie d'atomisation efficace pour réduire la consommation de produit
- Options de configuration polyvalente d'alimentation par gravité, par aspiration ou sous pression pour répondre à tous vos besoins

APPLICATIONS

Primaires Peinture Vernis

Contactez votre représentant commercial pour passer votre commande dès aujourd'hui.

Spécifications

Poids (pistolet à gravité uniquement)	465 g
Poids (pistolet à pression uniquement)	485 g
Corps du pistolet	Aluminium
Chapeau d'air	Laiton plaqué
Bague de retenue de chapeau d'air et molettes	Aluminium anodisé transparent
Buse	Acier inoxydable
Aiguille	Acier inoxydable
Filetage d'entrée d'air	1/4" Universel
Bulletin de service	SB-E-2-999

Réf.	Description	Chapeau d'air	Taille de buse	Type de godet	
905166	Kit pistolet gravité haute efficacité	FLG-5	1.3mm	560ml, Acetal	Gravité
905167	Kit pistolet gravité haute efficacité	FLG-5	1.4mm	560ml, Acetal	Gravité
905168	Kit pistolet gravité haute efficacité	FLG-5	1.8mm	560ml, Acetal	Gravité
905169	Kit pistolet gravité haute efficacité	FLG-5	2.0mm	560ml, Acetal	Gravité
905170	Kit pistolet pression haute efficacité	FLG-622	1.1mm	-	Pression
905171	Kit pistolet pression haute efficacité	FLG-622	1.4mm	-	Pression
905172	Kit pistolet pression haute efficacité	FLG-622	1.8mm	-	Pression
905173	Kit pistolet pression haute efficacité	FLG-5	1.8mm	1L, Godet aluminium	Aspiration



Chapeaux d'air proposés

Chapeau d'air	Type d'atomisation	Applications	Pressions d'entrée recommandées		Consommation d'air maxi		Taille de la forme du jet		Tailles de buse	
			PSI	BAR	SCFM	SLPM	po	mm		
Alimentation par gravité										
FLG-5	Haute efficacité	Multifonction	35	2,4	9,9	280	11,0-12,0	285-300	1,3 mm - 2,0 mm	
Alimentation sous pression										
FLG-622	Alimentation sous pression seulement	Haute efficacité	Multifonction	35	2,4	9,9	280	10,0-12,0	265-300	1,1 mm - 1,8 mm
Alimentation par aspiration										
FLG-5	Haute efficacité	Multifonction	35	2,4	9,9	280	11,0-12,0	285-300	1,8 mm	

Consultez le site autorefinishdevilbiss.com pour une liste complète des domaines approuvés et des exigences de conformité réglementaire.

Tableau 1 : Pièces et accessoires

Réf.	Description
905332	FLG-5 Chapeau d'air
905333	FLG-622 Chapeau d'air
905345	FLG Bague de retenue
905352	Joint de buse (lot de 10)
905335	Kit de remplacement de déflecteur pour FLG à gravité/aspiration
905336	Kit de remplacement de déflecteur pour FLG à alimentation sous pression
905337	Kit de réparation de pistolet FLG à gravité/aspiration
905338	Kit de réparation de pistolet FLG à alimentation sous pression
905204	Réservoir à gravité en acétal - 560 ml
702576	Réservoir à gravité en aluminium - 900 ml
905353	Ensemble réservoir et couvercle à aspiration
802200	DPC-43 - Adaptateur DeKups® (pistolets alimentés par gravité)
803750	SNF-43 - Adaptateur SNAP N FLOW® (pistolets alimentés par gravité)

Réf.	Description
Composants de configuration à alimentation par aspiration (chapeaux d'air FLG-693 et FLG-5)	
905344	Buse de produit à aspiration 1,8 mm
905351	Aiguille de produit pour buse 1,8 mm de FLG à aspiration
Composants de configuration à alimentation par gravité (chapeaux d'air FLG-693 et FLG-5)	
905340	Buse de produit 1,3 mm à gravité
905341	Buse de produit 1,4 mm à gravité
905344	Buse de produit 1,8 mm à gravité
905342	Buse de produit 2,0 mm à gravité
905348	Aiguille de produit pour buse 1,3 et 1,4 mm de FLG à gravité
905349	Aiguille de produit pour buse 1,8 mm de FLG à gravité
905350	Aiguille de produit pour buse 2,0 mm de FLG à gravité
Composants de configuration à alimentation sous pression (chapeaux d'air FLG-693 et FLG-622)	
905343	Buse de produit 1,1 mm sous pression
905341	Buse de produit 1,4 mm sous pression
905344	Buse de produit 1,8 mm sous pression
905346	Aiguille de produit pour buse de 1,1 mm de FLG sous pression
905347	Aiguille de produit pour buse de 1,4 mm de FLG sous pression
905351	Aiguille de produit pour buse de 1,8 mm de FLG sous pression

Légende des références éclatées **DeVilbiss® FLG**

Référence	Réf.	Description	QTE
1	905345	Bague de retenue	1
2	Voir Tableau 1	Chapeau d'air	1
3	Voir Tableau 1	Buse	1
4**†	-	Joint	1
5**†	-	Tête de pulvérisation, gravité et aspiration	1
		Tête de pulvérisation, sous pression seulement	1
6*	-	Garniture d'aiguille	1
7**†	-	Joint	2
8**†	-	Siège de soupape	1
9**†	-	Tige de soupape d'air	1
10**†	-	Ressort de soupape d'air	1
11	Voir Tableau 1	Aiguille	1
12†	-	Joint	1

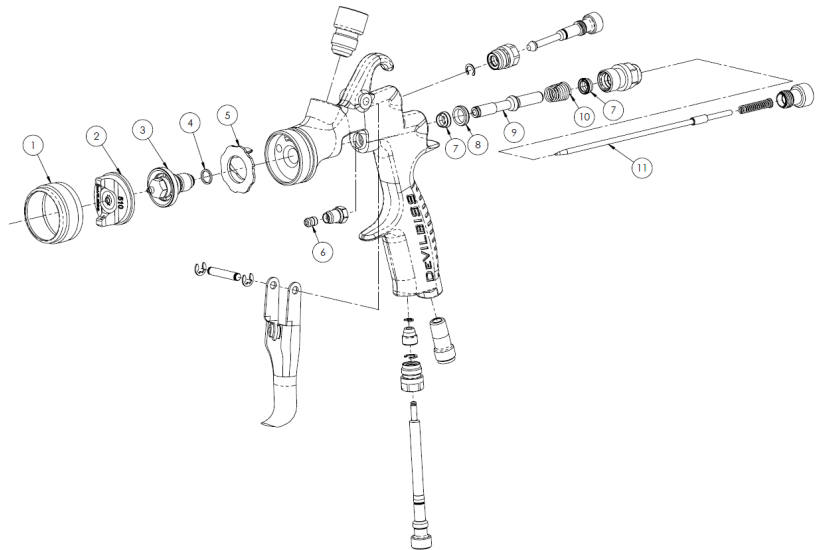
N° 905335 - Kit de remplacement de déflecteur de pistolet à gravité/aspiration (articles 4 et 5)

N° 905336 - Kit de remplacement de déflecteur de pistolet sous pression (articles 4 et 5)

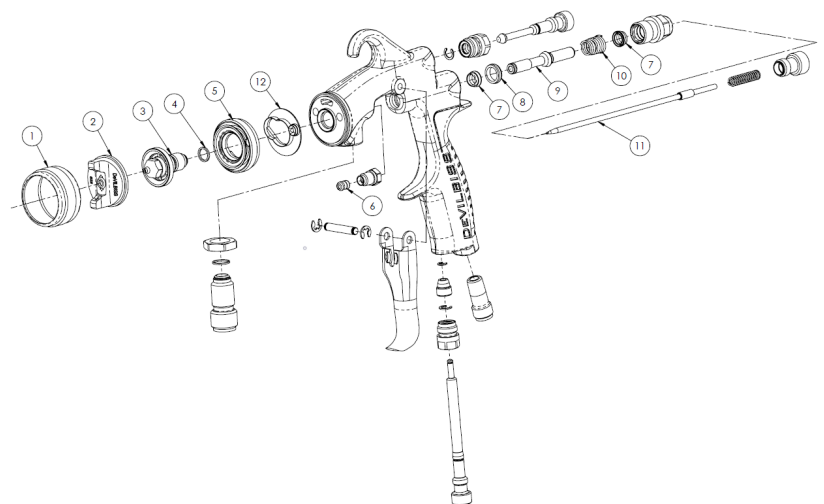
* 905337 - Pistolet à gravité/aspiration : Kit de remplacement de joint, déflecteur et joint plat (articles 4, 5, 6, 7, 8, 9 et 10)

† 905338 - Pistolet sous pression : Kit de remplacement de joint, déflecteur et joint plat (articles 4, 5, 7, 8, 9, 10 et 12)

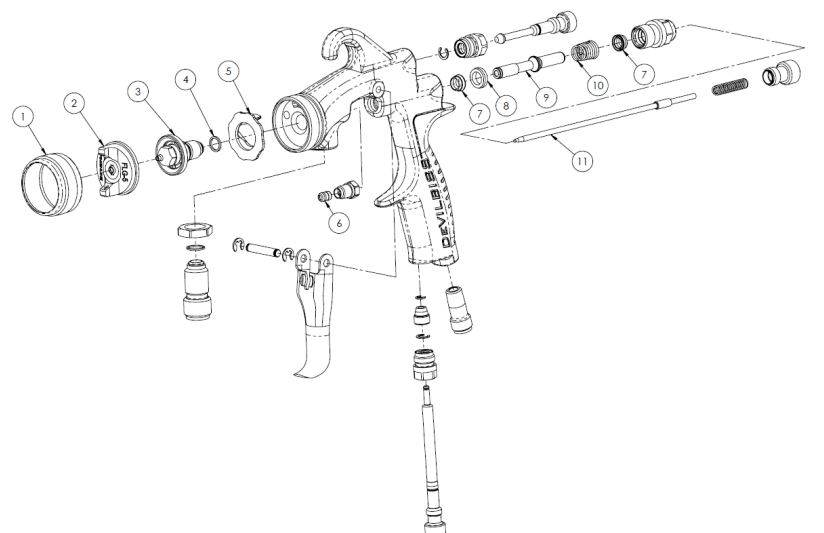
Pistolet à peinture FLG alimenté par gravité



Pistolet à peinture FLG alimenté sous pression



Pistolet à peinture FLG alimenté par aspiration



Pour une vue éclatée détaillée complète, consultez le bulletin de service FLG SB-E-2-999

Innovation *Appliquée*

Vos marques de confiance

DeVilbiss® Automotive Refinishing est une marque de Carlisle Fluid Technologies associant les qualités reconnues de prise en main, de sensation et d'équilibre de *DeVilbiss*® et des performances exceptionnelles. Les produits de marque *DeVilbiss*® sont notamment des pistolets à basse pression manuels et automatiques avec les accessoires correspondants, notamment filtre à air, vannes de réduction et régulateurs, plus flexibles.

Carlisle Fluid Technologies, filiale à 100 % de Carlisle Companies Incorporated, se consacre à la fourniture de solutions en pointe du marché à ses clients pour la fourniture, le contrôle, l'application et le durcissement d'une large gamme de peintures, poudres, produits d'étanchéité, colles, mousses et autres matériaux d'application. Concentrée sur des solutions globales efficaces au meilleur coût pour le transport et les autres marchés industriels, la société propose une collection en développement de marques de produits pionnières — *DeVilbiss*®, *Ransburg*®, *ms*®, *BGK*®, *Binks*® et *Hosco*®.

Démarrons une conversation

Nous souhaitons collaborer pour vous aider à relever vos défis d'application. Pour en savoir plus sur ce que nous pouvons proposer, consultez notre site web ou appelez-nous dès aujourd'hui.



[instagram.com/devilbiss_refinish](https://www.instagram.com/devilbiss_refinish)



[facebook.com/DeVilbissInternational](https://www.facebook.com/DeVilbissInternational)



[@CarlisleFT](https://twitter.com/CarlisleFT)



[linkedin.com/company/Carlisle-Fluid-Technologies](https://www.linkedin.com/company/Carlisle-Fluid-Technologies)

DeVilbiss® Automotive Refinishing

+44(0)1202571111 | cs-eu@carlisleleft.com | autorefinishdevilbiss.com



+44(0)1202571111 | cs-eu@carlisleleft.com | CarlisleFT.com

©2020 Carlisle Fluid Technologies, Inc. | *BGK*®, *Binks*®, *DeVilbiss*®, *Hosco*®, *ms*® et *Ransburg*® sont des marques déposées de Carlisle Fluid Technologies, Inc. | Modèles et spécifications sous réserve de modifications sans préavis. Tous droits réservés.
AMP632-JUN20 | Formulaire n° 09-134-01