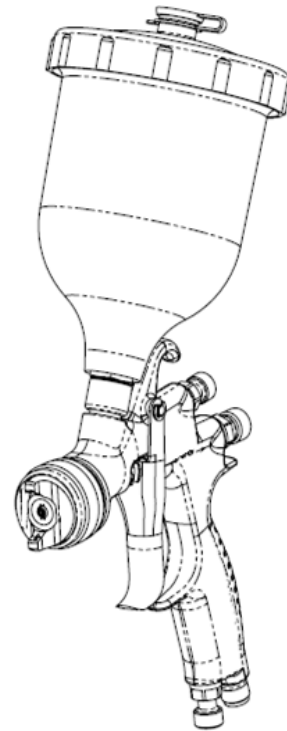
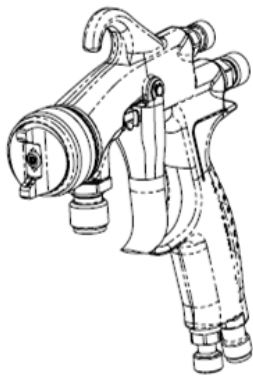


DEVILBISS
AUTOMOTIVE REFINISHING

FLG - Pistolets à gravité, à aspiration et sous pression

CE  II 2 G X/Ex h II Gb X



FLGTM

IMPORTANT ! NE PAS DÉTRUIRE

Il est de la responsabilité du client de s'assurer que tous les opérateurs et le personnel de maintenance lisent et comprennent ce manuel.

Contactez le représentant Carlisle Fluid Technologies local pour obtenir des copies supplémentaires de ce manuel.

LIRE TOUTES LES INSTRUCTIONS AVANT D'UTILISER CE PRODUIT .

DESCRIPTION FONCTIONNELLE

Le pistolet FLG est un appareil de qualité professionnelle conçu pour respecter toutes les législations mondiales.

SPÉCIFICATIONS	
PRESSIONS D'ENTRÉE D'AIR	
P1 = Pression d'entrée d'air statique maximum	12 bar [175 psi]
P2 = Pression Maximum d'Entrée de Produit	15 bar [217 psi]
Pression d'entrée d'air du pistolet quand la gâchette est actionnée	Voir Tableau 1 - Page 8
Niveau de Vibration:	<2.5 m/s ²
Niveau de Puissance Acoustique :	Disponible Sur Demande
Niveau de Pression Acoustique :	Disponible Sur Demande

ENVIRONNEMENTALES	
Température Opérationnelle Ambiante Maximum	40°C Nominale

MATERIAUX DE CONSTRUCTION	
Matériau du Corps du Pistolet	Aluminium
Buse, Aiguille, Entrée de Produit, Goujon de Gâchette	Acier Inoxydable
Matériau du Chapeau d'Air	Laiton Nickelé Sans Courant
Bague de Retenue de Chapeau D'air, Tête de Pulvérisation, Molettes de Réglage	Aluminium anodisé
Ressorts, clips, vis	Acier Inoxydable
Joints et Joints Toriques	Résistants Aux Solvants
Gâchette	Acier Chromé
Entrée d'air, Corps de Valve, Corps de Soupape d'air, Écrou de Presse-Étoupe	Laiton Chromé
Tige De Soupape D'air	Laiton Nickelé Sans Courant
Godet, Couvercle, Tube et Came	Aluminium

CONNEXIONS	
P1 = Dimension d'Entrée d'Air	1/4" Universel
P2 = Dimension d'Entrée de Produit	3/8" BSP

POIDS	
PISTOLET UNIQUEMENT	Gravité 465g [16.4 oz] Pression/Aspiration 485g [17.1 oz]
AVEC GODET	Gravité 640g [22.5 oz] Aspiration 935g [32.9 oz]

DIMENSIONS	
L x H x P mm [pouces]	PISTOLET UNIQUEMENT 174 x 175 x 18 [6.9 x 6.9 x 0.7 in]
	AVEC GODET 177 x 302 x 115 [7.0 x 11.9 x 4.5 in]

Description du produit / Objet de la déclaration :	FLG
Ce produit est conçu pour être utilisé avec :	Matériaux à base de solvants ou d'eau
Convient a une utilisation en zone dangereuse :	Zones 1 / Zones 2
Niveau de protection :	II 2 G X/Ex h II Gb X
Coordonnées et rôle de l'organisme notifié :	Element Materials Technology (0891) Dépôt du dossier technique
Cette déclaration de conformité / constitution est émise sous la seule responsabilité du fabricant :	Carlisle Fluid Technologies UK Ltd, Ringwood Road, Bournemouth, BH11 9LH. UK

Déclaration de conformité UE



L'objet de la déclaration décrit ci-dessus est conforme à la législation d'harmonisation de l'Union applicable :

Directive ATEX 2014/34/UE

Directive sur les machines 2006/42/CE

en se conformant aux documents statutaires et aux normes harmonisées suivants :

EN 1127-1:2011 Atmosphères explosives - Prévention de l'explosion - Notions fondamentales

Norme BS, EN, 1953:2013 Équipements d'atomisation et de pulvérisation pour produits de revêtement -

Exigences de sécurité

Norme EN ISO 12100 :2010 Sécurité des machines - Principes généraux de conception

EN ISO 80079-36 : 2016 Explosive Atmospheres- Partie 36 : Equipement électrique non pour les méthodes et les exigences explosives atmosphères - base .

EN ISO 80079-37 : 2016 Explosive Atmospheres- Partie 37 : Matériel électrique pour atmosphères explosives non - protection par des méthodes "c" , " b " et " k" .

Les produits HVLP et High Efficiency sont conformes aux exigences PG6 des directives de l'EPA et offrent un rendement de transfert supérieur à 65%.

Pistolets haut volume basse pression (HVLP) conçus pour réduire le brouillard excédentaire et assurer une efficacité de transfert maximale en limitant la pression au chapeau d'air à 0,7 bar (conforme aux règles édictées par la SCAQMD et autres autorités)

Sous réserve que toutes les conditions d'utilisation / installation sans risque mentionnées dans les manuels du produit aient été suivies et que l'installation ait été effectuée conformément à tous les codes de pratique locaux en vigueur.

Signé pour et au nom de Carlisle Fluid
Technologies UK Ltd :

M. Munoz
15/5/20

Vice-président de l'ingénierie

⚠ AVERTISSEMENT	⚠ ATTENTION	REMARQUE
Dangers ou pratiques dangereuses qui pourraient occasionner des blessures graves ou même mortelles ou d'importants dégâts matériels.	Dangers ou pratiques dangereuses pouvant occasionner des blessures corporelles, des dommages matériels ou de produit mineurs.	Informations importantes concernant l'installation, l'exploitation ou la maintenance.
⚠ AVERTISSEMENT		

Lire les mises en gardes suivantes avant d'utiliser ces équipements.



Les SOLVANTS et les PRODUITS DE REVÊTEMENT. Peuvent être hautement inflammables ou combustibles lorsqu'ils sont pulvérisés. Toujours se reporter aux instructions des fournisseurs des produits de revêtement et aux fiches de sécurité avant d'utiliser cet équipement.



INSPECTER LE MATÉRIEL QUOTIDIENNEMENT. Vérifier chaque jour que le matériel ne présente pas de pièces usées ou cassées. Ne pas utiliser le matériel sans être sûr de son état.



LIRE LE MANUEL. Avant d'utiliser le matériel de finition, lire et comprendre toutes les informations de sécurité, d'utilisation et d'entretien fournies dans le manuel de l'utilisateur. Les utilisateurs doivent se conformer aux codes de pratique locaux et nationaux et aux exigences des compagnies d'assurance régissant la ventilation, les précautions à prendre contre l'incendie, le fonctionnement et la surveillance des lieux de travail.



UTILISATION ABUSIVE DU MATÉRIEL. Une utilisation abusive du matériel peut causer sa rupture, son dysfonctionnement ou son démarrage intempestif et entraîner de graves blessures.



RISQUE D'INCENDIE ET D'EXPLOSION. Ne jamais utiliser 1,1,1- de trichloroéthane, chlorure de méthylène, ou autres solvants aux hydrocarbures halogénés ni de liquides contenant de tels solvants dans des équipement comprenant des pièces mouillées en aluminium. L'utilisation de tels produits peut provoquer une sévère réaction chimique avec la possibilité d'explosion. Consulter le fournisseur pour s'assurer que les produits utilisés sont chimiquement compatibles avec les pièces en aluminium.



GANTS. Porter des gants pendant la pulvérisation du produit ou le nettoyage des équipements.



PORTER DES LUNETTES DE SÉCURITÉ. Tout manquement au port de lunettes de sécurité avec protections latérales présente un risque de blessure grave des yeux pouvant entraîner la cécité.



CHARGE ÉLECTROSTATIQUE. Les liquides peuvent emmagasiner une charge statique qui doit être dissipée grâce à un système de mise à la terre correcte des équipements, de toutes les pièces à traiter et de tous les autres éléments conducteurs d'électricité dans la cabine de pulvérisation. Une mise à la terre défectueuse ou des étincelles peuvent causer une situation dangereuse d'incendie, d'explosion, de choc électrique ou de blessures graves.



PORTER UN RESPIRATEUR. Il est recommandé d'utiliser un appareil de protection respiratoire à tout moment. Le type d'appareil doit être compatible avec le produit pulvérisé.



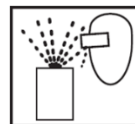
VAPEURS TOXIQUES – Lorsqu'ils sont pulvérisés, certains produits peuvent être toxiques, causer une irritation ou être autrement dangereux pour la santé. Toujours lire toutes les étiquettes, les fiches techniques de sécurité et respecter les recommandations d'utilisation des produits avant de commencer la pulvérisation. En cas de doute, contacter le fournisseur du produit.



NE JAMAIS MODIFIER LE MATÉRIEL. Ne pas modifier le matériel sans l'autorisation écrite du fabricant.



CONSIGNER / CONDAMNER. Les opérations d'entretien effectuées sur du matériel qui n'est pas mis hors tension, déconnecté, consigné et dont les sources d'alimentation ne sont pas condamnées, présentent un risque d'accident grave voire mortel.



RISQUE DE PROJECTIONS. L'ouverture du système sous pression provoque des projections de produit et de gaz ou de débris et présente un risque de blessure pour l'opérateur.



NIVEAUX DE BRUIT. Le niveau acoustique pondéré des équipements de pompage et de pulvérisation peut excéder 85 dB (A) selon la configuration du système. Les niveaux de bruit effectifs sont disponibles sur demande. Le port de protecteurs d'oreilles est recommandé à tout moment pendant les opérations de pulvérisation.



PROCÉDURE DE DÉPRESSURISATION. Toujours respecter la procédure de dépressurisation du matériel indiquée dans le manuel d'instruction.



SAVOIR OÙ ET COMMENT ARRÊTER LE MATÉRIEL EN CAS D'URGENCE.



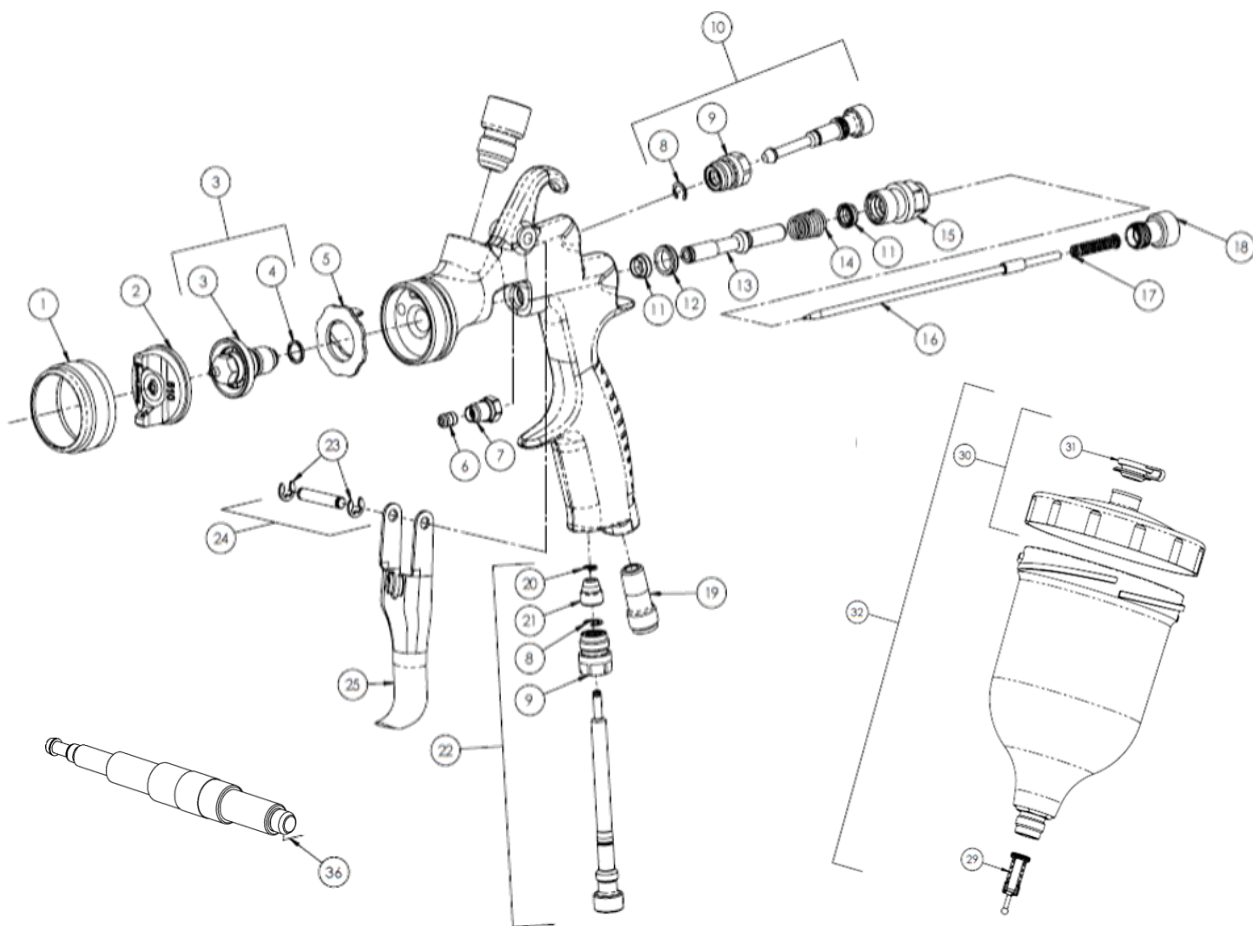
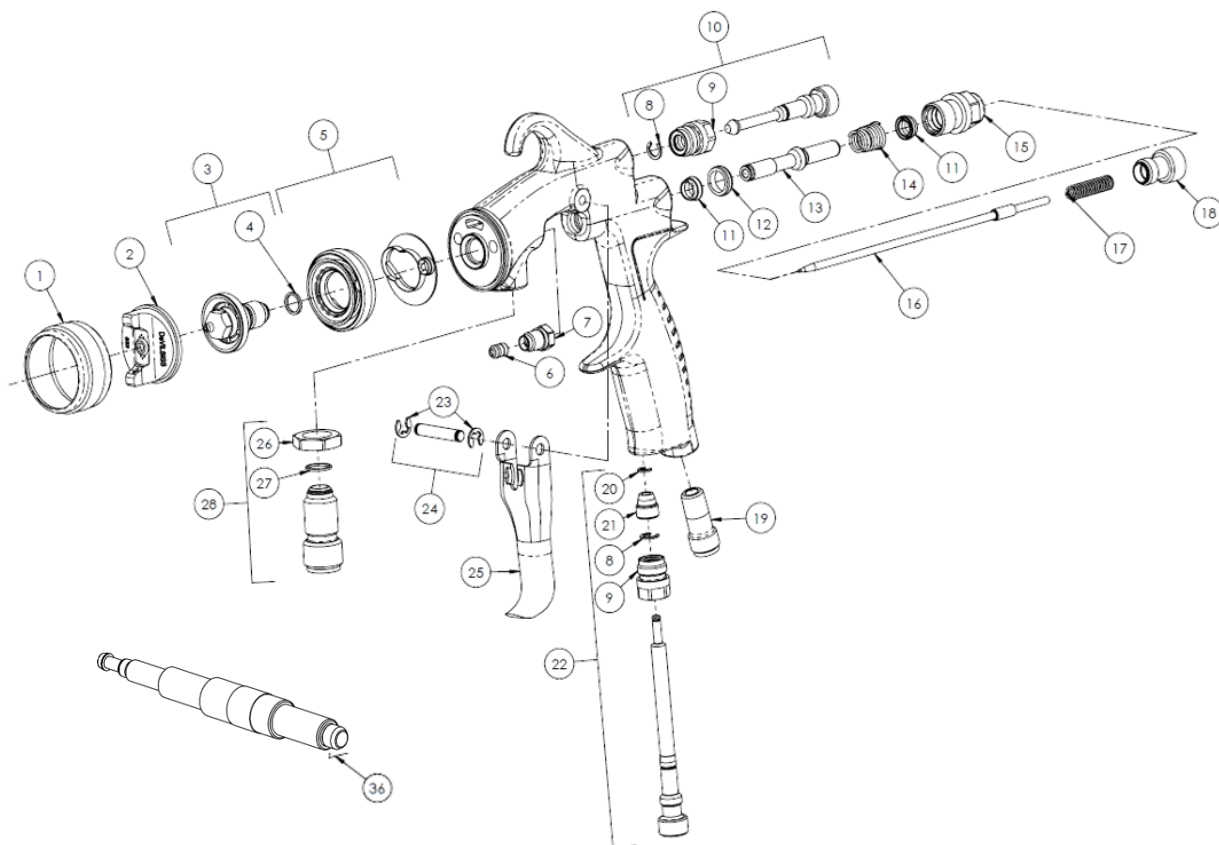
DANGER DE HAUTE PRESSION. Une haute pression peut causer de graves blessures. Dépressuriser complètement le matériel avant d'effectuer toute opération d'entretien. La pulvérisation du produit par le pistolet, des fuites au niveau des flexibles ou des composants fracturés peuvent injecter du produit dans le corps et provoquer des blessures extrêmement graves.



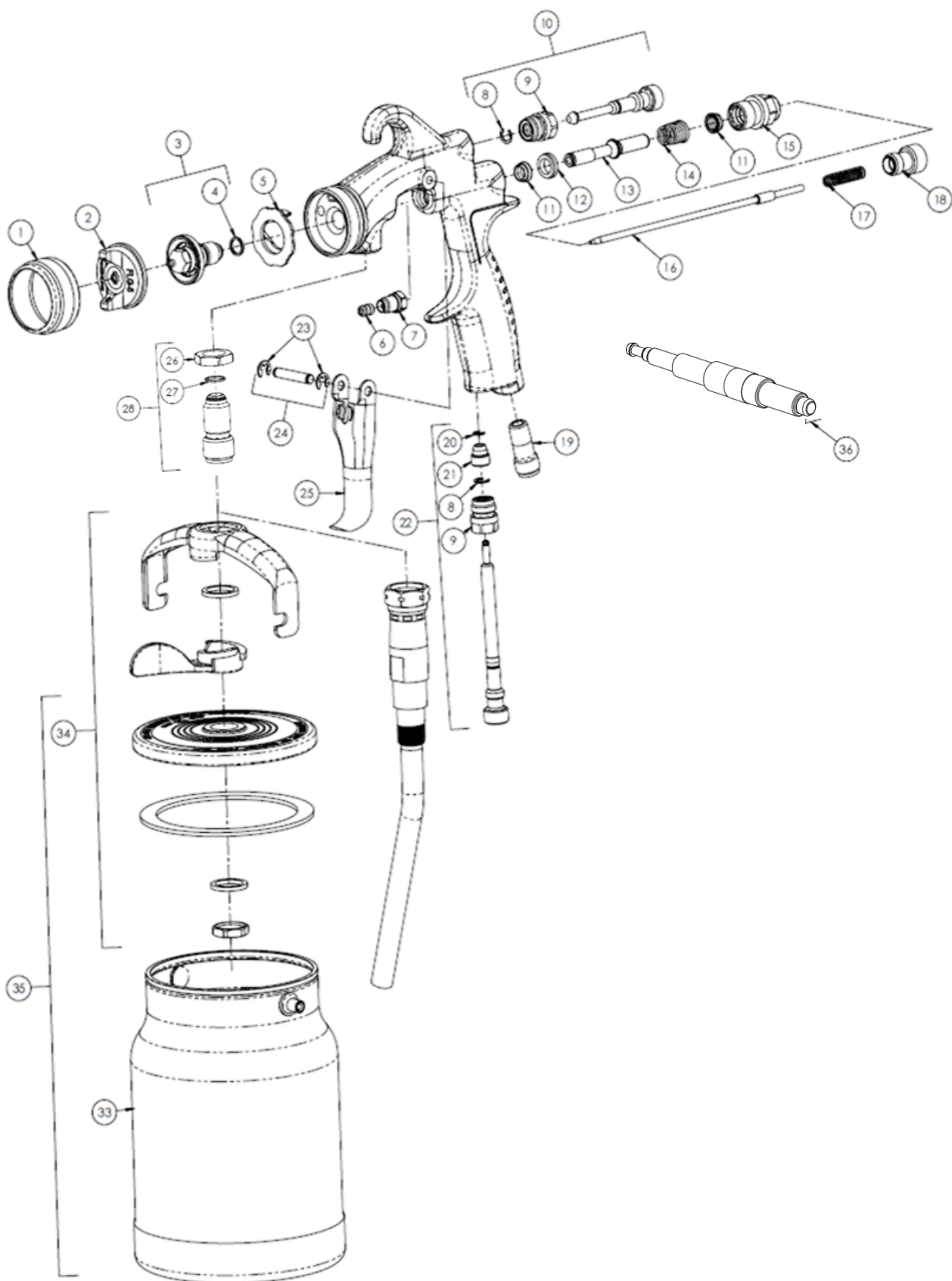
FORMATION DES UTILISATEURS. Tout le personnel doit être formé avant d'utiliser le matériel de finition.

LA COMMUNICATION DE CES INFORMATIONS À L'UTILISATEUR DU MATÉRIEL EST LA RESPONSABILITÉ DE L'EMPLOYEUR.

ECLATE



ECLATE



LISTE DES PIÈCES

RÉF.	N° DE PIÈCE	DESCRIPTION	QTÉ.
1	905345	BAGUE DE RETENUE	1
2	VOIR TABLEAU 1	CHAPEAU D'AIR	1
3	VOIR TABLEAU 2	BUSE	1
4 #+	-	JOINTS	1
5 #+	-	TÊTE DE PULVÉRISATION	1
	-	TÊTE DE PULVÉRISATION	1
6 +	905339	PRESSE-ÉTOUPE D'AIGUILLE	1
7	-	ÉCROU DE PRESSE-ÉTOUPE	1
8	-	CIRCLIP	1
9	-	CORPS DE SOUPAPE	1
10	-	ENSEMBLE VALVE DE RÉGLAGE DU JET	1
11 +	-	JOINT	2
12 +	-	SIÈGE DE SOUPAPE	1
13 +	-	TIGE DE SOUPAPE D'AIR	1
14 +	-	RESSORT DE SOUPAPE D'AIR	1
15	-	CORPS DE SOUPAPE	1
16	VOIR TABLEAU 2	AIGUILLE	1
17	-	RESSORT D'AIGUILLE	1
18	-	MOLETTE DE RÉGLAGE DE PRODUIT	1
19	-	ENTRÉE D'AIR	1
20	-	CIRCLIP	1
21	-	TÊTE DE VALVE	1
22	-	SOUPAPE DE DÉBIT D'AIR	1
23	-	CIRCLIP	1
24	-	ENSEMBLE AXE DE GÂCHETTE	1
25	-	GÂCHETTE	1
26	-	CONTRE-ÉCROU	1
27	-	RONDELLE	1
28	-	ENTRÉE DE PRODUIT	1
29	905207	FILTRE	1
30	905203	ENSEMBLE COUVERCLE	1
31	905202	ANTIGOUTTE (JEU DE 5)	1
32	905204	GODET A GRAVITÉ	1

LISTE DES PIÈCES (Suite)

RÉF.	N° DE PIÈCE	DESCRIPTION	QTÉ.
33	905358	GODET À ASPIRATION	1
34	905357	ENSEMBLE COUVERCLE	1
35	905353	ENSEMBLE GODET POUR ASPIRATION	1
36 +	-	OUTIL POUR VANNE	1

PIÈCES DE RECHANGE

905335	KIT DE REMPLACEMENT DE DÉFLECTEUR (Gravité et aspiration)	INCLUS LES ÉLÉMENTS PRÉCÉDÉS D'UN #
905336	KIT DE REMPLACEMENT DE DÉFLECTEUR (Système à Pression Uniquement)	INCLUS LES ÉLÉMENTS PRÉCÉDÉS D'UN +
905337	KIT DE REMPLACEMENT DE JOINT, DÉFLECTEUR ET JOINT PLAT (Gravité et aspiration)	INCLUS LES ÉLÉMENTS PRÉCÉDÉS D'UN #
905338	KIT DE REMPLACEMENT DE JOINT, DÉFLECTEUR ET JOINT PLAT (Système à Pression Uniquement)	INCLUS LES ÉLÉMENTS PRÉCÉDÉS D'UN +

**AVERTISSEMENT**

Le pistolet doit être connecté à la terre pour dissiper les charges électrostatiques qui peuvent être créées par le produit ou le débit d'air. Cette connexion peut utiliser le support de montage du pistolet ou des tuyaux d'air/de produit conducteurs. La connexion du pistolet à la terre doit être vérifiée et une résistance inférieure à 10^6 Ohms est requise.

GUIDE DE SÉLECTION DES PIÈCES

TABLEAU 1 - GUIDE DE PERFORMANCE DES CHAPEAUX D'AIR DU PISTOLET

Chapeau d'Air et Type		N° de Pièce	Consommation d'Air (l/min)	Pression d'Entrée d'Air Recommandée	Taille Typique de la Forme du Jet **
5	High Efficiency	905332	280 [909 cfm]	2.4 bar [35 psi]	285-300mm
622	High Efficiency	905333	280 [9.9 cfm]	2.4 bar [35 psi]	265-300mm
693	HVLP	905334	340 [12.0 cfm]	1.8 bar [26 psi]	285-300mm

** Taille de forme du jet à 200 mm [8"] de distance.

TABLEAU 2 - BUSES ET AIGUILLES

Buse			Aiguille	
N° de Pièce	Dimension de la Buse	Marquage	N° de Pièce	Marquage
905343	1.1	SGK-13-11	905346	SGK-402-11
905340	1.3	SGK-12-13	905348	SGK-414
905341	1.4	SGK-12-14	905347	SGK-402-14
			905348	SGK-0414
905344	1.8	SGK-14-18	905349	SGK-418
			905351	SGK-430-18
905342	2.0	SGK-12-20	905350	SGK-420

**ATTENTION**

IMPORTANT : Ce pistolet à peinture peut être utilisé pour la pulvérisation de matériaux à base d'eau ou de solvant.

- Ce pistolet n'est pas conçu pour la pulvérisation de matériaux fortement corrosifs et/ou abrasifs.
- Pour éviter la détérioration prématurée des pièces, DeVilbiss recommande de laver le pistolet dans une solution neutre (pH 6 à 8).
- Ce pistolet n'est pas conçu pour être nettoyé dans un bain à ultrasons.

S'il y a le moindre doute en ce qui concerne le caractère approprié d'un produit spécifique, contactez votre distributeur DeVilbiss ou la société DeVilbiss directement.

SÉQUENCE DE DÉMARRAGE

- 1 Raccorder le pistolet à une alimentation en air propre, sèche et exempte d'huile au moyen d'un flexible conducteur d'au moins 8 mm de dia. int.

2 Succion

Monter l'ensemble couvercle du godet (34) sur le raccord d'entrée du produit (28). Positionner la chape à angle droit par rapport au pistolet, les leviers de came à l'avant. S'assurer que l'évent de la membrane antigoutte est à l'opposé (180°) de l'évent du couvercle.

Pression

Brancher le flexible d'alimentation sur le raccord d'entrée de produit.

3. Mélanger le produit de revêtement conformément aux instructions du fabricant et le filtrer.
4. Tourner la molette de réglage de produit (18) dans le sens horaire pour immobiliser l'aiguille.
5. Tourner la molette de la valve de réglage du jet (10) dans le sens antihoraire pour l'ouvrir complètement.
6. Régler la pression d'entrée d'air au besoin.
7. Tourner la molette de réglage de produit dans le sens antihoraire jusqu'à l'apparition du premier pas de vis.
8. Faire un essai de pulvérisation. Si la finition est trop sèche, réduire la pression d'entrée pour réduire le flux d'air.

SÉQUENCE DE DÉMARRAGE (Suite)

9. Si la finition est trop humide, tourner la molette de réglage de produit (18) dans le sens horaire pour réduire le débit. Si l'atomisation est trop grossière, augmenter la pression d'entrée d'air. Si elle est trop fine, réduire la pression d'entrée.

10. La taille du jet peut être réduite en tournant la molette de la valve (10) dans le sens horaire.

11. Tenir le pistolet perpendiculairement à la surface de travail. L'application risque de ne pas être uniforme si le pistolet est incliné vers le haut ou le bas.

12. La distance de pulvérisation préconisée est de 150-200 mm.[6-8"]

13. Commencer la pulvérisation sur les bords. Recouvrir chaque passage précédent d'au moins 75%. Déplacer le pistolet à vitesse constante.

14. Toujours fermer l'arrivée d'air et évacuer la pression quand le pistolet est inutilisé.

REMARQUE

Selon la longueur du flexible, un flexible de plus gros diamètre intérieur pourra être requis. Monter un manomètre sur la poignée du pistolet. En actionnant le pistolet, régler au besoin la pression régulée. Ne pas utiliser une pression supérieure à la pression requise pour atomiser le produit appliqué. Une pression excessive accroît les retombées de pistolage et réduit l'efficacité du transfert de produit.

REMARQUE

Si des raccords rapides sont nécessaires, utiliser uniquement des raccords haut débit. Le débit d'air offert par d'autres types risque d'être insuffisant pour permettre au pistolet de fonctionner correctement.

MAINTENANCE ET NETTOYAGE DU PISTOLET DE PULVÉRISATION

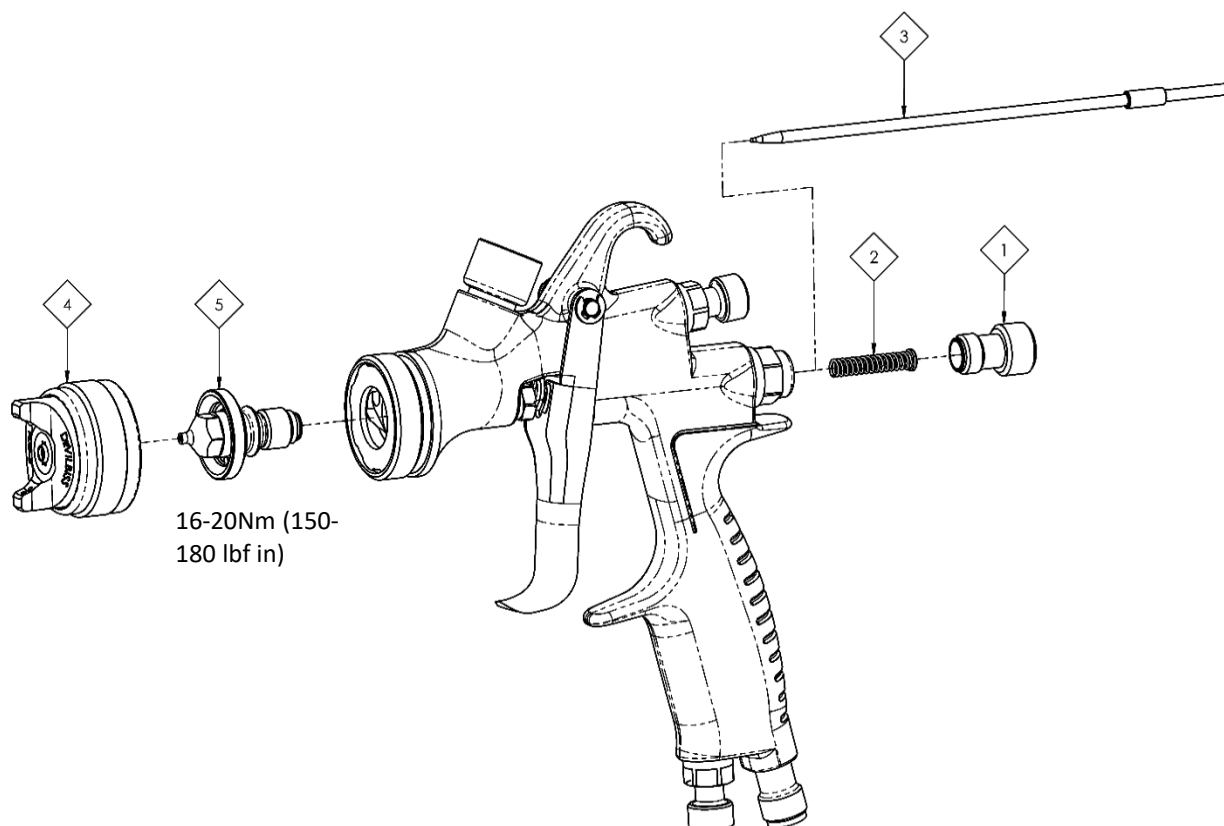
Pour nettoyer le chapeau d'air et la buse, broser l'extérieur avec une brosse à poils durs. Si les trous du chapeau d'air ont besoin d'être nettoyés, utiliser une paille ou un cure-dents de préférence. Si du fil métallique ou un instrument dur est utilisé, veiller à ne pas rayer ou entailler les orifices, ce qui aurait pour effet de déformer le jet.

Pour nettoyer les passages de produit, éliminer l'excès de produit puis rincer avec la solution de nettoyage de pistolet. Essuyer l'extérieur du pistolet avec un chiffon humide. Ne jamais plonger le pistolet entièrement dans du solvant ou du nettoyant qui risquent de détériorer les lubrifiants et de réduire la durée de vie du pistolet.

DÉSASSEMBLAGE/ ASSEMBLAGE DU PISTOLET

LÉGENDE	
	Ordre de démontage (ordre inverse pour l'assemblage)

DÉSASSEMBLAGE DE LA BUSE ET DE L'AIGUILLE



REMARQUE

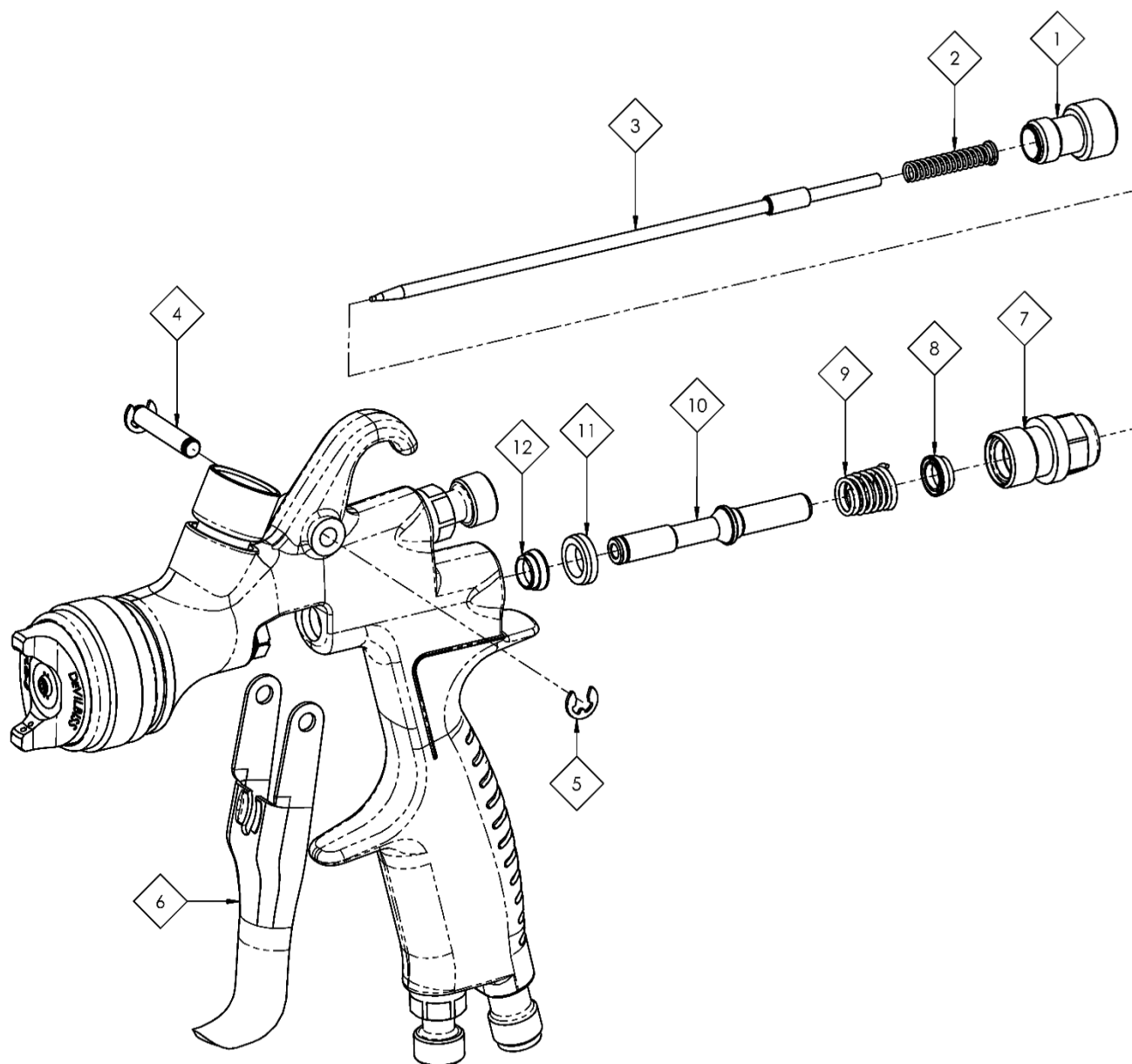
Si la buse ou l'aiguille est remplacée, remplacer en même temps le presse-étoupe de buse ou d'aiguille. L'utilisation de pièces usées peut causer des fuites de produit. Ne pas serrer excessivement.

REMARQUE

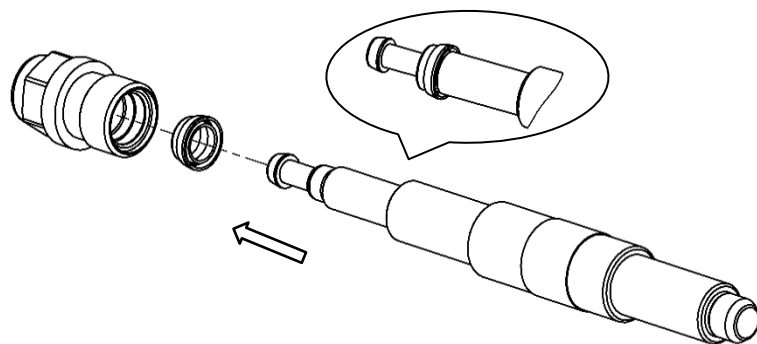
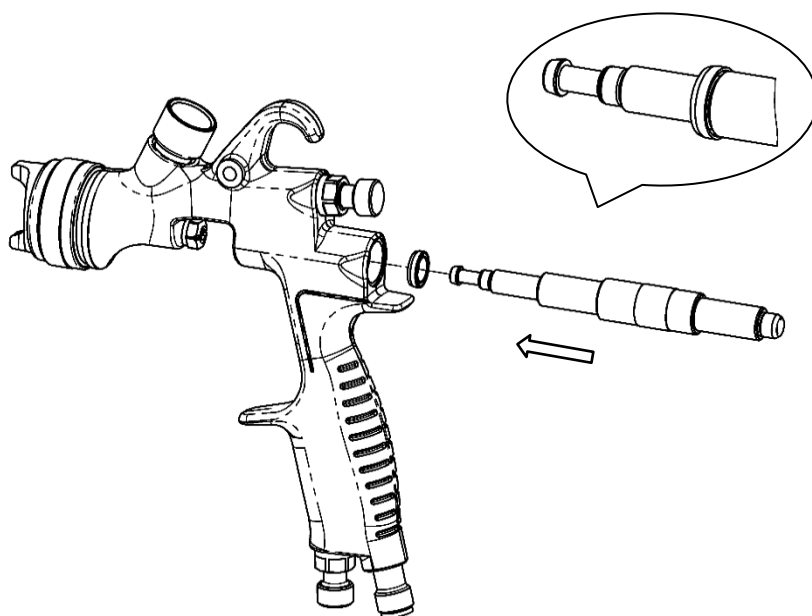
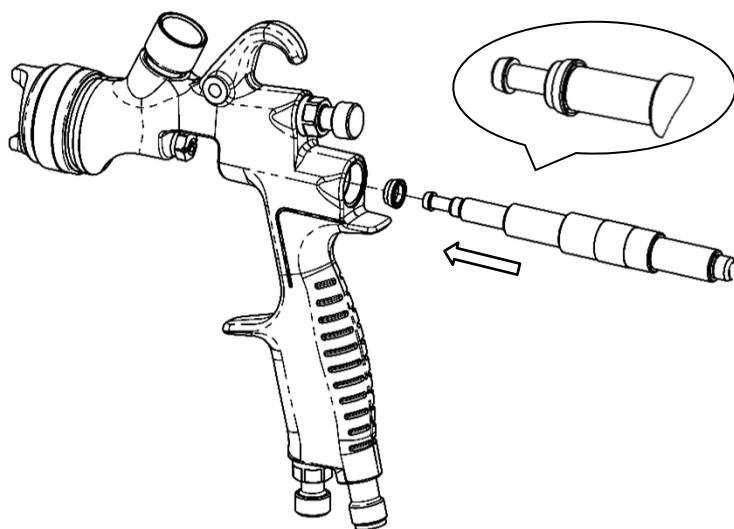
Pour éviter d'endommager la buse ou l'aiguille, s'assurer de soit :

1. Appuyer sur la détente et la maintenir enfonçant en serrant ou en desserrant la buse, ou
2. Retirer la molette de réglage de produit pour soulager la pression du ressort sur le col de l'aiguille.

DÉSASSEMBLAGE DE LA SOUPAPE D'AIR

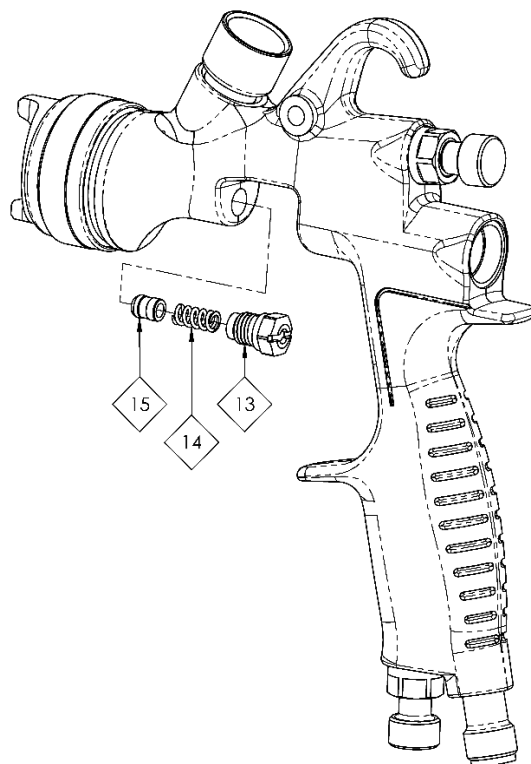
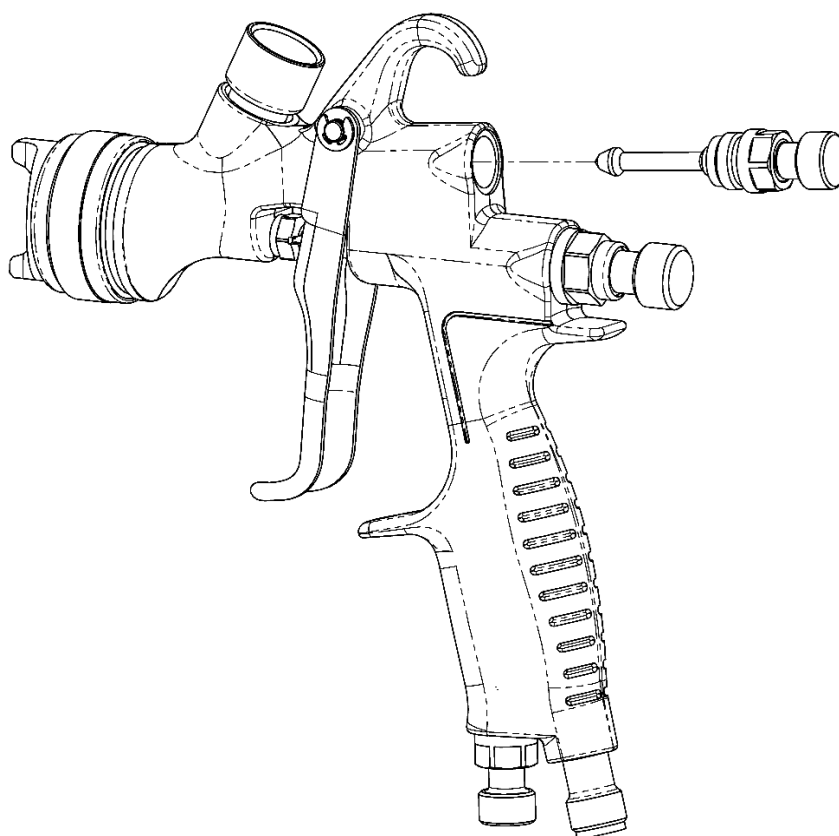


ASSEMBLAGE DES JOINTS DE LA SOUPAPE D'AIR

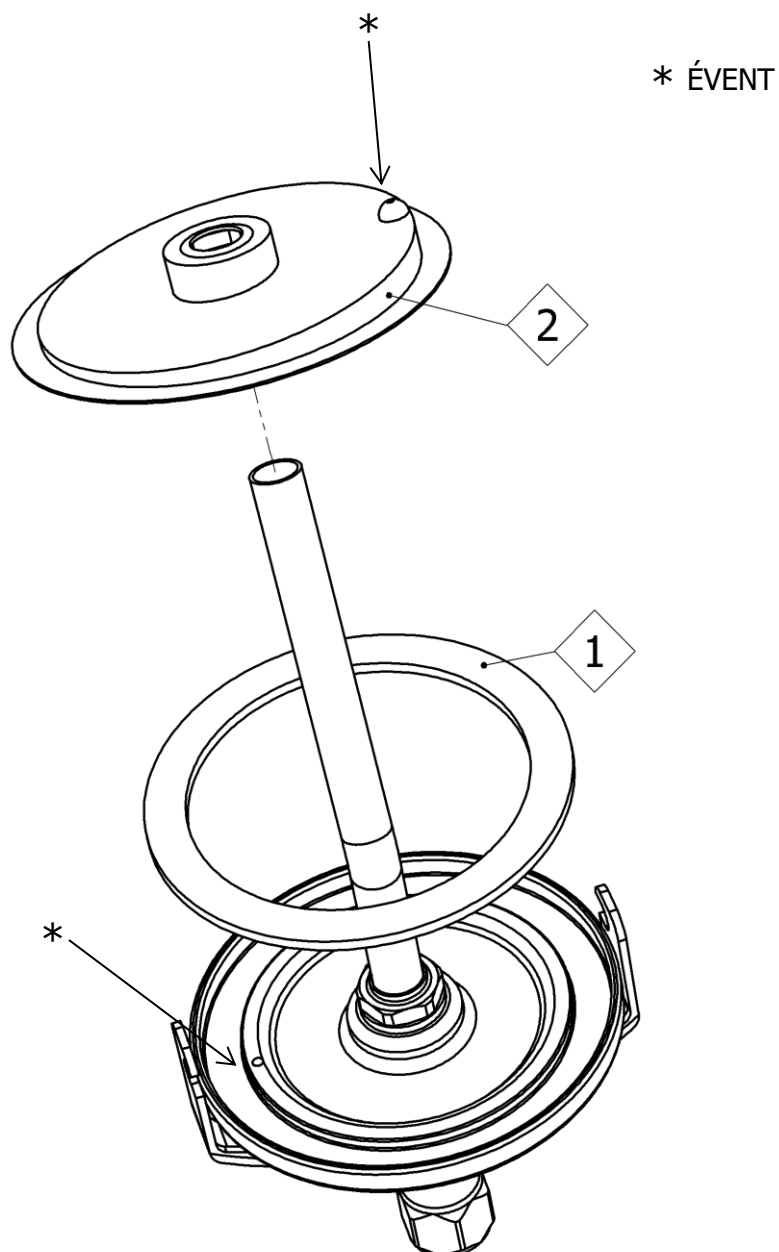


DÉSASSEMBLAGE DU PRESSE-ÉTOUPE**PAGE 13 - DÉSASSEMBLAGE DE LA SOUPAPE D'AIR**

1 → 12

**REPLACEMENT DE LA VALVE DE RÉGLAGE DU JET**

COUVERCLE DE GODET A SUCCION

**REMARQUE**

Déposer et nettoyer ou remplacer la membrane en veillant à ce que l'évent soit propre et non obstrué. Il est recommandé de remplacer le joint du couvercle du godet pour éviter toute fuite. Reposer la membrane en plaçant l'évent à 180° par rapport à l'évent du couvercle, comme indiqué sur le schéma. S'assurer que l'évent du couvercle n'est pas bouché avant utilisation.

RECHERCHE DE DYSFONCTIONNEMENT DE PERFORMANCE MÉCANIQUE

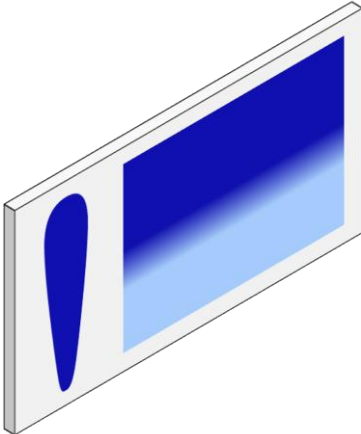
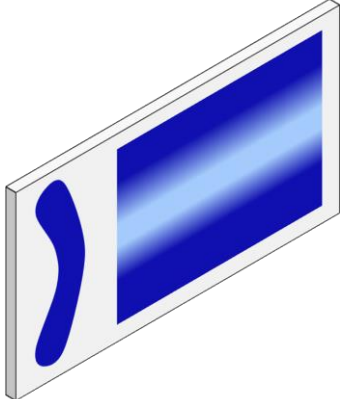
PANNES GÉNÉRALES	CAUSE	RECTIFICATION
Pas de pulvérisation	Pas de pression d'air dans le pistolet.	Vérifier l'alimentation d'air et la ligne d'air.
	Le bouton de réglage du produit dans l'aiguille n'est pas assez ouvert.	Ouvrir le bouton de réglage du produit dans l'aiguille.
Le pistolet crache de la peinture lorsque la gâchette est enfoncée et relâchée.	L'aiguille installée dans le pistolet est inappropriée.	Vérifier le tableau de sélection de buse / d'aiguille et installer le type correct.
	Aiguille excessivement usée.	Installer une aiguille neuve.
	Buse excessivement usée	Installer une buse neuve.
Le pistolet crache de la peinture lorsque la gâchette est enfoncée du fait de l'accumulation de peinture dans le chapeau d'air entre deux opérations de pulvérisation.	La buse n'est pas installée correctement dans la tête du pistolet.	Serrer.
	Fuite au niveau de la buse / de l'aiguille.	Vérifiez l'absence de dommage ou d'obstruction.
Accumulation de peinture dans la buse	La buse n'est pas installée correctement dans la tête du pistolet.	Serrer.
	Fuite au niveau de la buse / de l'aiguille.	Vérifiez l'absence de dommage ou d'obstruction.
Accumulation de peinture dans le chapeau d'air	Orifices du chapeau d'air endommagés	Installer un chapeau d'air neuf.
	L'accumulation progressive de rebonds sur la tête du pistolet.	Nettoyer complètement.
Impossible d'obtenir un jet rond	Installation incorrecte de la buse ou de la tête de pulvérisation.	Démonter les composants, vérifier l'absence de dommages et remettre en place correctement.

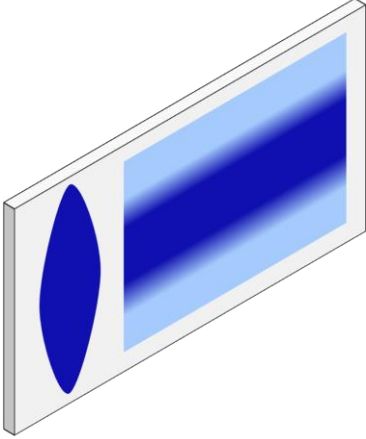
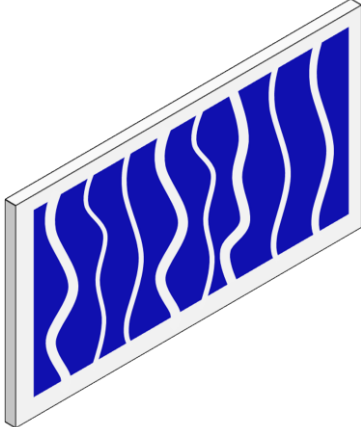
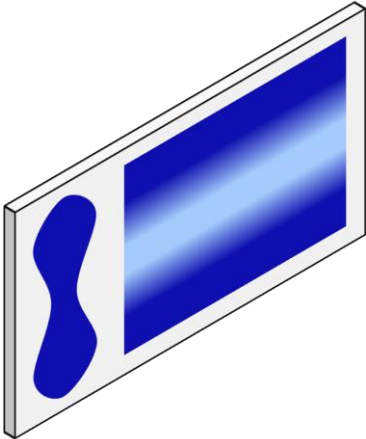
En démontant le chapeau d'air de la bague de retenue, ne pas retirer le siège de la bague de la bague de retenue. Les pièces pourraient subir des dommages. Essuyer seulement les pièces avec un chiffon et les remonter avec un chapeau d'air neuf ou nettoyé.

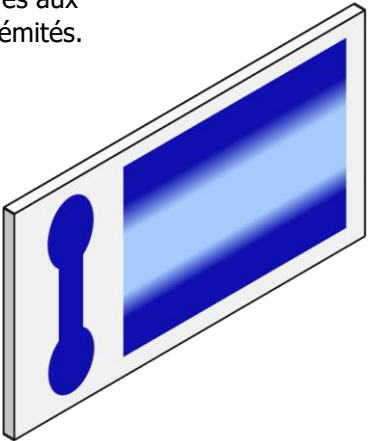
PANNES DE PRODUIT	CAUSE	RECTIFICATION
Petite fuite de produit au niveau du siège du chapeau d'air et du siège de l'aiguille.	Siège interne de la buse rayé, endommagé ou usé.	Remplacer.
	Profil externe de l'aiguille endommagé ou usé.	Remplacer.
	Contamination par des dépôts sur les surfaces de l'aiguille ou de la buse qui empêche l'étanchéité.	Nettoyer complètement.
	La buse installée ne correspond pas à l'aiguille utilisée dans le pistolet.	Vérifier le tableau de sélection de buse / d'aiguille et installé le type correct.
	Aiguille pas réactive.	Lubrifier le presse-étoupe.
	Écrou du presse-étoupe serré.	Régler.
Fuite importante ou jet de produit au niveau du siège du chapeau d'air et du siège de l'aiguille.	Contamination par des dépôts sur les surfaces de l'aiguille ou de la buse qui empêche l'étanchéité.	Démonter la buse et l'aiguille et les nettoyer soigneusement.
	La buse installée ne correspond pas à l'aiguille utilisée dans le pistolet.	Vérifier le tableau de sélection de buse / d'aiguille et installé le type correct.
Petite fuite de produit au niveau du presse-étoupe de l'aiguille.	Presses-étoupe de l'aiguille usé ou desserré.	Resserrer ou remplacer le cas échéant.

PANNES D'AIR	CAUSE	RECTIFICATION
Petite fuite d'air du chapeau d'air alors que la gâchette n'est pas enfoncée.	Tige de soupape d'air contaminée et pas correctement en place.	Démonter la tige de soupape d'air et nettoyer soigneusement l'arbre et les surfaces de contact de la soupape.
	Joint de tige de soupape d'air endommagé ou manquant.	Remplacer.

RECHERCHE DE DYSFONCTIONNEMENT DE PERFORMANCE DE PULVÉRISATION

CONDITION	CAUSE	RECTIFICATION
<p>Surépaisseur en haut et en bas.</p> 	Accumulation de produit sur le chapeau d'air, trous évasés, centraux ou jets obstrués.	Tremper le chapeau d'air ou la buse dans un solvant approprié et les nettoyer soigneusement.
	Accumulation de produit sur l'extérieur de la buse ou buse partiellement obstruée.	Remplacer le chapeau d'air ou la buse au besoin.
	Buse ou chapeau d'air sale ou endommagé.	Remplacer le chapeau d'air ou la buse au besoin.
<p>Surépaisseur à droite ou à gauche</p> 	Trous évasés gauches ou droits bouchés.	Tremper le chapeau d'air ou la buse dans un solvant approprié et les nettoyer soigneusement.
	Saleté ou dommages sur le côté gauche ou droit de l'extérieur de la buse.	Remplacer le chapeau d'air ou la buse au besoin.
<p>Rectifications des surépaisseurs de produit en haut, en bas, à droite et à gauche :</p>		
<p>Déterminer si l'obstruction se situe sur le chapeau d'air ou la buse. Pour ce faire, effectuer un essai de pulvérisation. Tourner ensuite le chapeau d'un demi tour et effectuer une nouvelle pulvérisation. Si le défaut est inversé, l'obstruction se situe sur le chapeau d'air. Nettoyer le chapeau d'air comme expliqué précédemment. Vérifier également si de la peinture sèche est déposée dans l'orifice central du chapeau d'air et l'éliminer au besoin avec du solvant.</p>		
<p>Si le problème n'est pas rectifié, ceci signifie qu'il se situe au niveau de la buse. Nettoyer la buse. Si le problème persiste, remplacer la buse.</p>		

<p>Surépaisseur centrale</p> 	<p>Ouverture insuffisante de la vanne de réglage du jet.</p>	<p>Tourner la vanne dans le sens antihoraire pour obtenir une forme de jet correcte.</p>
	<p>Excès de produit.</p>	<p>Réduire le débit de produit en tournant le bouton de réglage de l'aiguille dans le sens horaire. Réduire la pression de produit.</p>
	<p>Produit trop épais.</p>	<p>Diluer pour obtenir la consistance correcte.</p>
	<p>Pression de pulvérisation trop basse.</p>	<p>Augmenter la pression d'air.</p>
<p>Jet de pulvérisation intermittent ou saccadé</p> 	<p>Buse desserrée.</p>	<p>Serrer.</p>
	<p>Installation imparfaite de la buse dans la tête du pistolet.</p>	<p>Démonter la buse, nettoyer les composants, vérifier que le siège du cône sur la buse ou le pistolet n'est ni endommagé ni contaminé.</p>
	<p>Passage ou tuyau de produit partiellement obstrué.</p>	<p>Nettoyer ou remplacer.</p>
<p>Creux au centre de l'application</p> 	<p>Débit de produit insuffisant.</p>	<p>Augmenter le débit de produit en changeant de taille de buse, en ouvrant la vanne de contrôle de l'aiguille ou augmenter la pression du produit dans le conteneur pressurisé de produit.</p>
	<p>Pression excessive dans les cornes d'air.</p>	<p>Réduire la pression d'air en tournant la vanne de contrôle de jet dans le sens horaire.</p>
	<p>Trop d'air pour la quantité de produit utilisé.</p>	<p>Réduire la pression d'entrée d'air.</p>

<p>Forme de jet en boules aux extrémités.</p> 	<p>Débit de produit excessif.</p>	<p>Changer la buse pour une taille plus petite ou le chapeau d'air pour un type de spécifications différentes.</p>
<p>Rebonds excessifs</p>	<p>Pression d'air d'atomisation excessive.</p>	<p>Réduire la pression d'air.</p>
	<p>Pistolet trop loin de la surface de travail.</p>	<p>Vérifier la distance (normalement 15 – 20 cm).</p>
<p>Coulures et festons</p>	<p>Débit de produit excessif.</p>	<p>Régler le pistolet ou réduire la pression de produit.</p>
	<p>Produit trop dilué.</p>	<p>Mélanger correctement ou appliquer en couches minces/réduire le débit de produit.</p>
	<p>Pistolet incliné.</p>	<p>Installer le pistolet perpendiculairement à la pièce.</p>
<p>Finition fine à gros grains, séchée avant de couler.</p>	<p>Pistolet trop loin de la surface de travail.</p>	<p>Vérifier la distance.</p>
	<p>Pression d'air excessive.</p>	<p>Réduire la pression d'air et vérifier la forme du jet.</p>
	<p>Débit de produit trop bas.</p>	<p>Augmenter le débit de produit en changeant de taille de buse, en modifiant la pression d'alimentation ou en tournant le bouton de contrôle de l'aiguille dans le sens antihoraire.</p>

REMARQUES

POLICE DE GARANTIE

Ce produit est couvert par la garantie limitée matériaux et main-d'œuvre de Carlisle Fluid Technologies. L'utilisation de pièces ou d'accessoires d'une autre provenance que Carlisle Fluid Technologies invalidera toutes les garanties. Le défaut de respect raisonnable des instructions d'entretien fournies peut annuler toute garantie.

Pour toute information précise sur la garantie, contacter Carlisle Fluid Technologies.

Carlisle Fluid Technologies est un leader mondial des technologies innovantes de finition. Carlisle Fluid Technologies se réserve le droit de modifier les spécifications de ses produits sans préavis.

DeVilbiss®, Ransburg®, MS®, BGK® et Binks® sont des marques déposées de Carlisle Fluid Technologies, Inc.

© 2020 Carlisle Fluid Technologies, Inc.

Tous droits réservés.

Pour toute assistance technique ou pour trouver un distributeur autorisé, contacter un de nos services internationaux de vente et de support à la clientèle ci-dessous.

Région	Industrie/Automobile	Réparation Peinture Automobile
Amériques	N° de tél. vert : 1-888-992-4657 N° de Fax vert : 1-888-246-5732	N° de tél. vert : 1-800-445-3988 N° de Fax vert : 1-800-445-6643
Europe, Afrique, Moyen-Orient, Inde		Tél. : +44 (0)1202 571 111 Fax : +44 (0)1202 573 488
Chine		Tél. : +8621-3373 0108 Fax : +8621-3373 0308
Japon		Tél. : +81 45 785 6421 Fax : +81 45 785 6517
Australie		Tél. : +61 (0) 2 8525 7555 Fax : +61 (0) 2 8525 7575

Pour les informations les plus récentes sur nos produits, consulter www.carlisleleft.com



SOLUTIONS FOR YOUR WORLD